

ДЕКЛАРАЦИЯ О СООТВЕТСТВИИ

1. Заявитель (изготовитель): ООО «Д-Линк Раша»,

наименование организации или Ф.И.О. индивидуального предпринимателя, принявших декларацию о соответствии

зарегистрированное 25.07.2002г. ИМНС №17 по СВАО г. Москвы, ОГРН 1027717000508

сведения о регистрации организации или индивидуального предпринимателя (наименование регистрирующего органа, дата регистрации, регистрационный номер)

по адресу 129626, Россия, Москва, Графский пер., 14, тел: 744-00-99, факс: 744-00-99, e-mail: vl@dlink.ru

адрес места нахождения, телефон, факс, а также (при наличии) адрес электронной почты

выполняющее функции изготовителя D-Link Corporation (No.289, Shihhu 3rd Rd., Neihu District, Taipei, Тайвань) на основании договора № 1 от 03.10.2002 г. с иностранным изготовителем D-Link Corporation в части обеспечения соответствия поставляемой продукции обязательным требованиям и в части ответственности за несоответствие поставляемой продукции обязательным требованиям

в лице

Генерального директора Владимира Эриковича Липпинга, действующего на основании Устава, утвержденного 15.10.2010

должность, Ф.И.О. руководителя организации, от лица которой принимается декларация о соответствии

заявляет, что

коммутатор передачи данных DES-3200-18, технические условия № DL-DES-3200-18-TU, изготавливаемый D-Link Corporation на заводе, расположенном по адресу: Jie Kuo District, Chang An, Dongguan City, Guangdong Province, China (Китай),

наименование, тип, марка средства связи

соответствует требованиям «Правила применения оборудования, реализующего технологии коммутации кадров» (далее Правила), утвержденным приказом Мининформсвязи России от 07.12.2006г. № 158 (зарегистрированы в Минюсте России 21.12.2006г., регистрационный № 8655).

обозначение требований, соответствие которым подтверждено данной декларацией, с указанием при необходимости пунктов, содержащих требования для данного средства связи

и не окажет дестабилизирующее воздействие на целостность, устойчивость функционирования и безопасность единой сети электросвязи Российской Федерации.

2. Назначение и техническое описание

2.1 Версия программного обеспечения – 4

2.2 Комплектность:

	Название	Количество
1	коммутатор передачи данных DES-3200-18	1
2	кабель подключения к источнику переменного тока	1
3	SFP-трансивер DEM-310GT	2
4	SFP-трансивер DEM-311GT	2
5	SFP-трансивер DEM-312GT2	2
6	SFP-трансивер DEM-314GT	2
7	SFP-трансивер DEM-315GT	2
8	SFP-трансивер DEM-210	2
9	SFP-трансивер DEM-211	2
10	SFP-трансивер DEM-220T	2
11	SFP-трансивер DEM-220R	2
12	SFP-трансивер DEM-330T	2
13	SFP-трансивер DEM-330R	2
14	SFP-трансивер DEM-331T	2
15	SFP-трансивер DEM-331R	2
16	SFP-трансивер DEM-302S-BXD	2
17	SFP-трансивер DEM-302S-BXU	2



В.Э. Липпинг

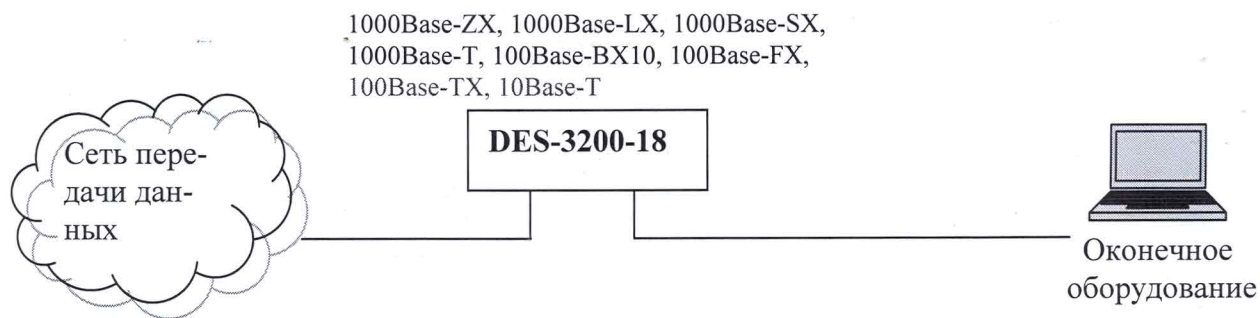
Страница 1

18	SFP-трансивер DEM-302S-LX	2
19	инструкция по эксплуатации	1

2.3 Выполняемые функции: предназначен для реализации доступа к сети передачи данных с применением технологии коммутации кадров. Оборудование содержит 16 портов Ethernet 10/100Base-TX, 1 комбо-порт 10/100/1000Base-T/SFP и 1 порт SFP. К портам SFP могут подключаться SFP-трансиверы с интерфейсами 100Base-FX/100Base-BX10/1000Base-SX/1000Base-LX/1000Base-ZX.

2.4 Условия применения на сети связи общего пользования Российской Федерации: в качестве коммутатора передачи данных, реализующего технологии коммутации кадров в сети связи общего пользования и технологических сетях в случае их присоединения к сети связи общего пользования, с функциями оборудования систем передачи абонентского доступа.

2.5 Схема подключения к сети связи общего пользования:



2.6 Емкость коммутационного поля – не выполняет функций систем коммутации каналов.

2.7 Характеристики радиоизлучения – отсутствуют.

2.8. Электрические (оптические) характеристики:

- электрический интерфейс 10Base-T: среда передачи - неэкранированная симметричная пара категории 3, топология – звездообразная, код - манчестерский, линейная скорость передачи данных - 10 Мбит/с, максимальная длина сегмента – 100 м;

- электрический интерфейс 100Base-TX: среда передачи - 2 симметричные пары (STP или UTP) категории 5, топология – звездообразная, код - MLT3, 4В/5В, линейная скорость передачи данных - 125 Мбит/с, максимальная длина сегмента – 100 м;

- оптический интерфейс 100Base-FX: топология – точка-точка, линейная скорость – 125 Мбит/с, диапазон центральных длин волн – 770-860 нм, тип волокна – ММФ, код – двоичный NRZ, 4В/5В, уровень средней мощности на передаче – максимальный -14дБм; минимальный -20дБм, уровень средней мощности на приеме – максимальный -14; минимальный -31дБм, максимальная протяженность линии – 100 м;

- оптический интерфейс 100Base-BX10: топология – точка-точка, линейная скорость – 125 Мбит/с, диапазон центральных длин волн – 1480-1580 (DS)/1260-1360 (US) нм, тип волокна – SMF, код – NRZI, 4В/5В; уровень средней мощности на передаче: максимальный -8дБм, минимальный -14дБм; минимальный коэффициент экстинкции 6,6 дБ; уровень средней мощности на приеме: максимальный -8, минимальный -28,2дБм; максимальная протяженность линии – 10 000 м;

- электрический интерфейс 1000BASE-T: среда передачи - 4 симметричные пары категории 5; топология – точка-точка; код - 4D-PAM; линейная скорость передачи данных – 1000 Мбит/с; максимальная длина сегмента – 100 м;

В.Э. Липпинг

Страница 2

- оптический интерфейс 1000Base-SX: топология – точка-точка, линейная скорость – $1,25(1 \pm 100 \cdot 10^{-6})$ ГБод, диапазон центральных длин волн – 770-860 нм, тип волокна – MMF, код – двоичный NRZ, 8В/10В, уровень средней мощности на передаче – максимальный 0 дБм; минимальный -9,5 дБм; минимальный коэффициент экстинкции 9,0 дБ; уровень средней мощности на приеме – максимальный 0 дБм; минимальный -17,0 дБм, максимальная протяженность линии – 550 м;

- оптический интерфейс 1000Base-LX: топология – точка-точка, линейная скорость – $1,25(1 \pm 100 \cdot 10^{-6})$ ГБод, диапазон центральных длин волн – 1270-1355 нм, тип волокна – SMF, код – двоичный NRZ, 8В/10В, уровень средней мощности на передаче – максимальный -3,0 дБм; минимальный -11,0 дБм; минимальный коэффициент экстинкции 9,0 дБ; уровень средней мощности на приеме – максимальный -3,0 дБм; минимальный -19,0 дБм, максимальная протяженность линии – 5000 м;

- оптический интерфейс 1000Base-ZX: топология – точка-точка, линейная скорость – $1,25(1 \pm 100 \cdot 10^{-6})$ ГБод, диапазон центральных длин волн – 1520-1580 нм, тип волокна – SMF, код – двоичный NRZ, 8В/10В, уровень средней мощности на передаче – максимальный 5,0 дБм; минимальный -4,0 дБм; минимальный коэффициент экстинкции 9,0 дБ; уровень средней мощности на приеме – максимальный -23,0 дБм; минимальный -3,0 дБм, максимальная протяженность линии – 70000 м;

2.8 Реализуемые интерфейсы - Ethernet 10BASE-T, 100BASE-TX, 100BASE-FX, 100BASE-BX10, 1000BASE-T, 1000BASE-SX, 1000BASE-LX, 1000BASE-ZX.

2.9 Условия эксплуатации, включая климатические и механические требования, способы размещения - рабочая температура от 0^0 до $+40^0$ С; влажность от 10% до 95% без образования конденсата. Размеры 280 x 180 x 44 мм.

2.10 Электропитание осуществляется от источника переменного тока 220В/50Гц, потребляемая мощность 15,44 Вт.

2.11 Сведения о наличии или отсутствии встроенных средств криптографии (шифрования) и приемниках глобальных спутниковых навигационных систем – отсутствуют встроенные средства криптографии (шифрования) и приемники глобальных спутниковых навигационных систем.

3. Декларация принята на основании протокола испытаний № МТТ 0382/08_DES от 14.04.2008 (Испытательная лаборатория ЗАО ИЦ МТТ, аттестат аккредитации Федерального агентства связи России № ИЛ-26-04 от 04.03.2008г., действителен до 04.03.2013; аттестат аккредитации Федерального агентства связи № ИЛ-26-06 от 20.09.2011, действителен до 20.09.2016).

Декларация составлена на 2 (двух) листах.

4. Дата принятия декларации

15.05.2013

число, месяц, год

Декларация действительна до

15.05.2020

число, месяц, год

В.Э. Липинг

И.О.Фамилия



подпись генерального директора ООО «Д-Линк Раша»

5. Сведения о регистрации декларации соответствия в Федеральном агентстве связи

М. П.

подпись уполномоченного представителя
Федерального агентства связи

Д.О. Панышев

И.О.Фамилия

Заместитель руководителя
Федерального агентства связи

