

ДЕКЛАРАЦИЯ О СООТВЕТСТВИИ

1 Заявитель (изготовитель) ООО «Д-Линк Раша», выполняющее функции изготовителя в части обеспечения соответствия поставляемой продукции обязательным требованиям и в части ответственности за несоответствие поставляемой продукции обязательным требованиям на основании договора № 1 от 03.10.2002 г. с иностранным изготовителем D-Link Corporation (No.289, Shihhu 3rd Rd., Neihu District, Taipei, Тайвань)

зарегистрировано в ИМНС №17 по СВАО г. Москвы 25.07.2002 за основным государственным регистрационным номером 1027717000508

адрес места нахождения: 129626, Россия, Москва, Графский пер., 14,

Телефон: (495) 744-00-99

Факс: (495) 744-00-99

E-mail: vl@dlink.ru

в лице генерального директора Владимира Эриковича Липпинга заявляет, что Беспроводный маршрутизатор ADSL DSL-2640U, изготавливаемый D-Link Corporation на заводе D-Link Corporation Jie Kuo District, Chang An, Dongguan City, Guangdong Province, China

соответствует «Правилам применения оборудования, реализующего технологии коммутации кадров», утверждённые приказом Мининформсвязи России от 07.12.2006 №158 (Зарегистрирован в Минюсте России 21 декабря 2006г., регистрационный № 8655); «Правилам применения оборудования радиодоступа. Часть I. Правила применения оборудования радиодоступа для беспроводной передачи данных в диапазоне от 30 МГц до 66 ГГц», утверждённые приказом Мининформсвязи России от 13.02.2007 № 19 (Зарегистрирован в Минюсте России 2 марта 2007 г., регистрационный № 9007); «Правилам применения оборудования проводных и оптических систем передачи абонентского доступа», утверждённые приказом Мининформсвязи России от 24.08.2006 № 112 (Зарегистрирован в Минюсте России 4.09.2006, регистрационный № 8194),

и не окажет дестабилизирующее воздействие на целостность, устойчивость функционирования и безопасность единой сети электросвязи Российской Федерации

2 Назначение и техническое описание беспроводного маршрутизатора ADSL DSL-2640U

2.1 **Наименование и номер версии программного обеспечения:** 3.06

2.2 **Комплектность:** беспроводный маршрутизатор ADSL DSL-2640U, инструкция по эксплуатации, компакт диск с программным обеспечением, комплект кабелей, адаптер электропитания

2.3 Условия применения на сети связи общего пользования Российской Федерации

Беспроводный маршрутизатор ADSL DSL-2640U предназначен для использования на сетях передачи данных в качестве оборудования реализующего технологии коммутации кадров, проводной системы передачи абонентского доступа и оконечного оборудования абонентского радиодоступа

2.4 Выполняемые функции

Беспроводный маршрутизатор ADSL DSL-2640U оснащен Ethernet-коммутатором с 4 портами 10/100 Мбит/с для подключения рабочих станций, а также оборудован беспроводным интерфейсом 802.11g, поддерживающим скорость соединения до 54 Мбит/с и совместимость с беспроводными устройствами 802.11b. Встроенный ADSL-модем обеспечивает подключение абонентов к широкополосной сети передачи данных по физическим линиям связи с использованием технологии ADSL через сети передачи данных с протоколом IP.

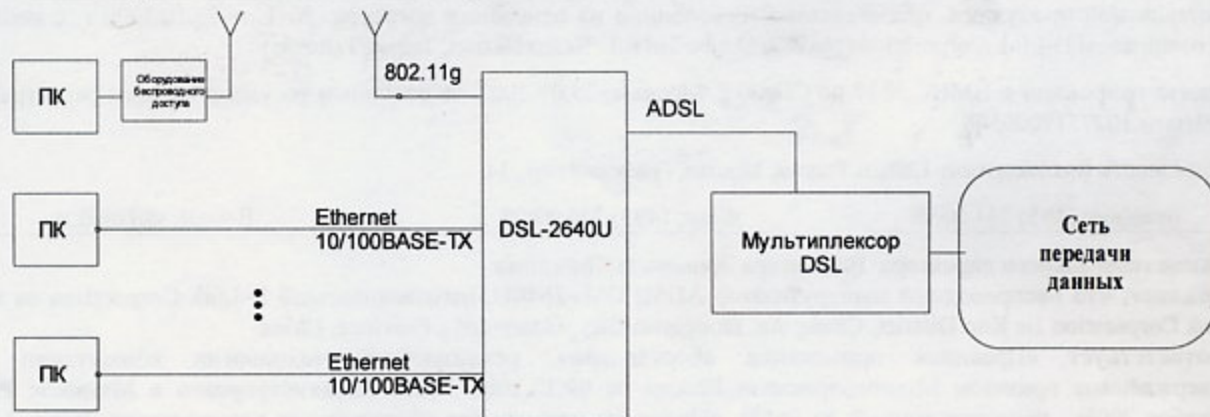
2.5 Электрические (оптические) характеристики

Электрические интерфейсы Ethernet 10/100BASE-TX соответствуют требованиям Приложения 1 «Правил применения оборудования, реализующего технологии коммутации кадров». Интерфейс ADSL (ADSL/ADSL2/ADSL2+) соответствует требованиям Приложения 14 «Правил применения оборудования проводных и оптических систем передачи абонентского доступа»

2.6 **Характеристики радионизлучения (для радиоэлектронных средств связи) – беспроводный интерфейс 802.11g** соответствует требованиям Приложения 7 к «Правилам применения оборудования радиодоступа. Часть I. Правила применения оборудования радиодоступа для беспроводной передачи данных в диапазоне от 30 МГц до 66 ГГц»

2.7 **Емкость коммутационного поля** – не выполняет функций коммутации

2.8 Схема подключения к сети связи общего пользования



ПК - персональный компьютер

ADSL - интерфейс асимметричной абонентской линии ADSL/ADSL2/ADSL2+

2.9 Реализуемые интерфейсы – Электрические интерфейсы с контролем несущей и обнаружением коллизий Ethernet 10 Base-T /100Base-TX, интерфейс асимметричной цифровой абонентской линии ADSL

2.10 Условия эксплуатации, включая климатические и механические требования, способы размещения, типы электропитания

Беспроводный маршрутизатор ADSL DSL-2640U сохраняет свои технические характеристики при температуре окружающей среды от 0° до +40°С; при относительной влажности воздуха до 90% при температуре +25°С.

Электропитание – Через входящий в комплект поставки адаптер электропитания от сети переменного тока 220 В.

2.11 Сведения о наличии или отсутствии встроенных средств криптографии (шифрования), приемников глобальных спутниковых навигационных систем

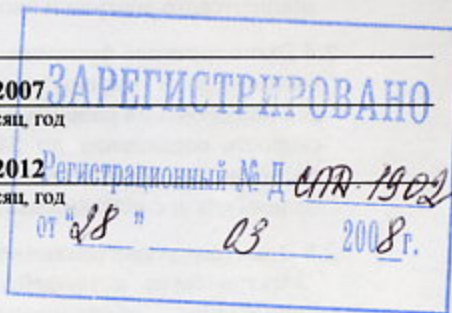
Не содержит встроенных средств криптографии и приемников глобальных спутниковых навигационных систем.

3 Декларация принята на основании протокола испытаний № 43/07-07 от 19.12.2007 (ГОУ ВПО СибГУТИ, Аттестат аккредитации № ИЛ-22-04, действителен до 28 июня 2012 г.).

Декларация составлена на одном листе (двух страницах)

4 Дата принятия декларации 25.12.2007
число, месяц, год

Декларация действительна до 25.12.2012
число, месяц, год



М.П. Генеральный директор ООО «Д-Линк Раша»

[Signature]
В. Э. Липпинг

5 Сведения о регистрации декларации соответствия в Федеральном агентстве связи

М.П. Уполномоченный представитель Федерального агентства связи *[Signature]* Л.В. Юрасова



Подпись уполномоченного представителя
Федерального агентства связи
Заместитель руководителя
Федерального агентства связи