

ДЕКЛАРАЦИЯ О СООТВЕТСТВИИ

1. Заявитель (изготовитель): ООО «Д-Линк Раша»,

наименование организации или Ф.И.О. индивидуального предпринимателя, принявших декларацию о соответствии

зарегистрированное 25.07.2002г. ИМНС №17 по СВАО г. Москвы, ОГРН 1027717000508

сведения о регистрации организации или индивидуального предпринимателя (наименование регистрирующего органа, дата регистрации, регистрационный номер)

по адресу 129626, Россия, Москва, Графский пер., 14, тел: 744-00-99, факс: 744-00-99, e-mail: vl@dlink.ru

адрес места нахождения, телефон, факс, а также (при наличии) адрес электронной почты

выполняющее функции изготовителя D-Link Corporation (No.289, Shinhu 3rd Rd., Neihu District, Taipei, Тайвань) на основании договора № 1 от 03.10.2002 г. с иностранным изготовителем D-Link Corporation в части обеспечения соответствия поставляемой продукции обязательным требованиям и в части ответственности за несоответствие поставляемой продукции обязательным требованиям

в лице

генерального директора Владимира Эриковича Липпинга

должность, Ф.И.О. руководителя организации, от лица которой принимается декларация о соответствии

заявляет, что

оборудование ADSL-модема с функциями голосового шлюза DVA-G3340S, изготавливаемое D-Link Corporation на заводе D-Link Corporation Jie Kuo District, Chang An, Dongguan City, Guangdong Province, China

наименование, тип, марка средства связи

соответствует требованиям:

- «Правила применения оборудования проводных и оптических систем передачи абонентского доступа» (далее Правила 1), утвержденным приказом Мининформсвязи России от 24.08.2006 № 112 (зарегистрирован в Минюсте России 04.09.2006., регистрационный № 8194);

- «Правила применения средств связи для передачи голосовой и видео информации по сетям передачи данных» (далее Правила 2), утвержденным приказом Мининформсвязи России от 10.01.2007 № 1 (зарегистрирован в Минюсте России 19.01.2007., регистрационный № 8809)

обозначение требований, соответствие которым подтверждено данной декларацией, с указанием при необходимости пунктов, содержащих требования для данного средства связи

и не окажет дестабилизирующее воздействие на целостность, устойчивость функционирования и безопасность единой сети электросвязи Российской Федерации.

2. Назначение и техническое описание: оборудование ADSL-модема с функциями голосового шлюза DVA-G3340S представляет собой комбинированный блок, реализующий функциональность ADSL-модема и устройства сопряжения с сетью передачи данных по протоколу IP, выполняющего функции преобразования голосовой информации в пакеты IP, приема и передачи пакетов IP в соответствии с используемым стандартом кодирования и управлением сигнализацией.

Выполняемые функции: оборудование ADSL-модема с функциями голосового шлюза DVA-G3340S обеспечивает доступ к сети передачи данных по технологии ADSL, а также доступ абонентов, использующих аналоговые телефонные аппараты, подключаемые к оборудованию через интерфейсы FXS, к услугам сети передачи данных по технологии коммутации пакетов информации. Оборудование ADSL-модема с функциями голосового шлюза DVA-G3340S осуществляет преобразование голосового трафика в пакетный вид и обеспечивает его передачу по сети с коммутацией пакетов с использованием протокола сигнализации SIP. Устройство также имеет порт FXO, используемый для подключения к ТфОП с целью обеспечения резервирования. Для подключения компьютерного оборудования имеются 4 порта 10/100 Мбит/с.

Версия программного обеспечения – 1.00

Условия применения на сети связи общего пользования Российской Федерации: в сети связи общего пользования в качестве ADSL-модема, в сети передачи данных с протоколом IP сети связи общего пользования в качестве устройства сопряжения (голосового шлюза), поддерживающего протокол SIP.

Комплектность:

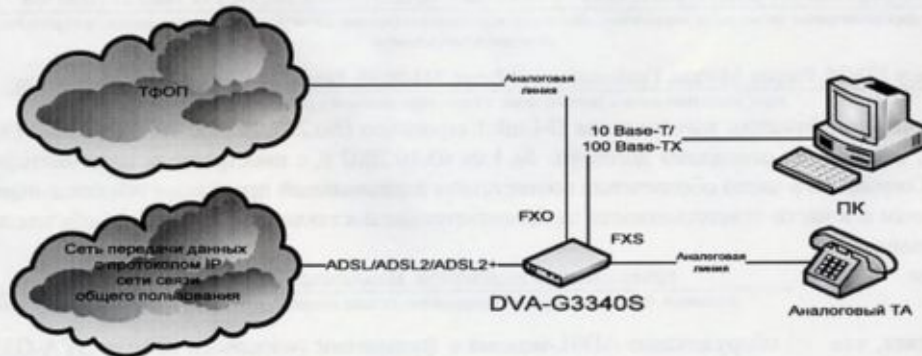
	Название	Количество
1	оборудование ADSL-модема с функциями голосового шлюза DVA-G3340S	1
2	адаптер постоянного тока 12В 1,5А	1
3	кабель подключения TA	1
4	кабель WAN	1

В.Э. Липпинг

Страница 1

5	диск с руководством пользователя и гарантией	1
---	--	---

Схема подключения к сети общего пользования, с обозначением реализуемых интерфейсов:



Емкость коммутационного поля – не выполняет функций коммутации.

Характеристики радиоизлучения – отсутствуют.

Реализуемые интерфейсы: - FXS, FXO, ADSL/ADSL2/ADSL2+, 10BASE-T/100BASE-TX. Применяемый интерфейс FXS соответствует требованиям приложения №13 Правил 2, интерфейс FXO соответствует требованиям приложения №15 Правил 2, интерфейс ADSL/ADSL2/ADSL2+ соответствует требованиям приложения №14 Правил 1, а интерфейс 10BASE-T/100BASE-TX соответствует требованиям приложения №19 Правил 2.

Условия эксплуатации: электропитание осуществляется от внешнего адаптера постоянного тока 12В 1,5А.

Условия функционирования: температура от 0° до +40° С; влажность от 0% до 90% без образования конденсата.

Сведения о наличии или отсутствии встроенных средств криптографии и приемников глобальных спутниковых навигационных систем – отсутствуют встроенные средства криптографии и приемники глобальных спутниковых навигационных систем.

3. Декларация принята на основании протокола испытаний №МТТ 0375/08_DVA-G3340S от 14.03.2008 (испытательная лаборатория ЗАО «Испытательный центр МирТелеТест», аттестат аккредитации Федерального агентства связи России от 04.03.2008г., № ИЛ-26-04).

Декларация составлена на 1 (одном) листе.

4. Дата принятия декларации

08.04.2008

число, месяц, год

Декларация действительна до

08.04.2013

число, месяц, год



[Handwritten signature]
Подпись генерального директора ООО «Д-Линк Раша»

В.Э. Липпинг

И.О. Фамилия

5. Сведения о регистрации декларации соответствия в Федеральном агентстве связи



[Handwritten signature]
Подпись уполномоченного представителя
Федерального агентства связи

Л.В. Юрасова

И.О. Фамилия

Заместитель руководителя
Федерального агентства связи

ЗАРЕГИСТРИРОВАНО

Регистрационный № Д-СИД-1958
от "18" 04 2008г.