

ДЕКЛАРАЦИЯ О СООТВЕТСТВИИ

1 Заявитель (изготовитель) ООО «Д-Линк Раша», выполняющее функции изготовителя в части обеспечения соответствия поставляемой продукции обязательным требованиям и в части ответственности за несоответствие поставляемой продукции обязательным требованиям на основании договора № 1 от 03.10.2002 г. с иностранным изготовителем D-Link Corporation (No.289, Shihnu 3rd Rd., Neihu District, Taipei, Тайвань)

зарегистрировано в ИМНС №17 по СВАО г. Москвы 25.07.2002 за основным государственным регистрационным номером 1027717000508

адрес места нахождения: 129626, Россия, Москва, Графский пер., 14,

Телефон: (495) 744-00-99

Факс: (495) 744-00-99

E-mail: vl@dlink.ru

в лице генерального директора Владимира Эриковича Липпинга заявляет, что модульный шлюз VoIP DVG-2032S/16CORU, изготавливаемый D-Link Corporation на заводе D-Link Corporation №8, Li-Shing 7 Road, Science-Based Industrial Park, Hsinchu, Taiwan, R.O.C.

соответствует «Правилам применения средств связи для передачи голосовой и видео информации по сетям передачи данных», утвержденным приказом Министерства информационных технологий и связи Российской Федерации 10.01 2007 г. № 1, (зарегистрирован в Минюсте России 19 января 2007 г., регистрационный № 8809); «Правилам применения оконечного оборудования, выполняющего функции систем коммутации», утвержденным приказом Министерства информационных технологий и связи Российской Федерации от 24 августа 2006 г. № 113 (зарегистрирован в Минюсте России 04 сентября 2006 г., регистрационный № 8196),

и не окажет дестабилизирующее воздействие на целостность, устойчивость функционирования и безопасность единой сети электросвязи Российской Федерации

2 Назначение и техническое описание средства связи

2.1 Наименование и номер версии программного обеспечения: v.86sipg

2.2 Комплектность: модульный шлюз VoIP DVG-2032S/16CORU, дополнительный модуль DVG-2032S/16MORU, руководство по быстрой установке, компакт диск с руководством пользователя, кабель Ethernet, оригинальный гарантийный талон

2.3 Условия применения на сети связи общего пользования Российской Федерации

В сети связи общего пользования в качестве средства связи для передачи голосовой информации по сетям передачи данных (голосовой шлюз) и оконечного оборудования, выполняющего функции коммутации. Устройство может использоваться для работы на сетях местной телефонной связи.

2.4 Выполняемые функции

Выполняются функции преобразования голосовой информации в пакеты для передачи по сетям передачи данных с протоколом IP, а также функции оконечного оборудования, выполняющего функции коммутации. Поддерживается протокол SIP. Характеристики протокола SIP соответствуют требованиям п. 17 «Правил применения средств связи для передачи голосовой и видео информации по сетям передачи данных» и Приложения № 11 к «Правилам применения оконечного оборудования, выполняющего функции систем коммутации». Обеспечивается подключение до 16 оконечных телефонных устройств (ОТУ). Возможно подключение дополнительного модуля DVG-2032S/16MORU, при этом обеспечивается подключить до 32 оконечных телефонных устройств.

2.5 Электрические (оптические) характеристики

Электрические параметры применяемых в оборудовании интерфейсов к сети передачи данных с использованием контроля несущей и обнаружением коллизий (Ethernet) соответствуют требованиям п. 19 «Правил применения средств связи для передачи голосовой и видео информации по сетям передачи данных».

Электрические параметры применяемых в оборудовании интерфейсов двухпроводных аналоговых для подключения оконечного телефонного оборудования FXS соответствуют требованиям Приложения № 12 к «Правилам применения оконечного оборудования, выполняющего функции систем коммутации».

2.6 Характеристики радионизлучения (для радиоэлектронных средств связи) – нет интерфейсов с радионизлучением.

2.7 Емкость коммутационного поля – нет элементов коммутационного поля

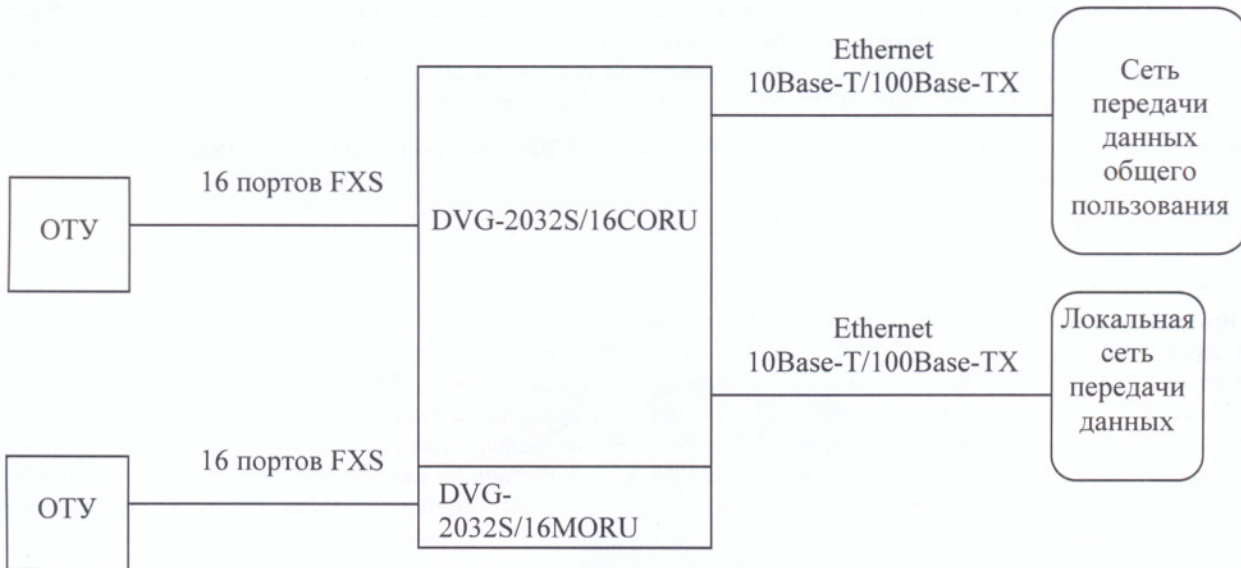
2.8 Реализуемые интерфейсы – Электрический интерфейс с контролем несущей и обнаружением коллизий Ethernet 10Base-T/100Base-TX – 2 порта, интерфейс двухпроводный аналоговый для подключения оконечного телефонного оборудования FXS.



В.Э. Липпинг

Страница 1

2.9 Схема подключения к сети связи общего пользования



2.10 Условия эксплуатации, включая климатические и механические требования, способы размещения, типы электропитания

Средство связи сохраняет свои технические характеристики при температуре окружающей среды от 0° до +40°С; при относительной влажности воздуха до 90% при температуре +25°С.

Электропитание – Через внутренний блок питания от сети переменного тока 220В. Параметры электропитания соответствуют требованиям п. 6 «Правил применения средств связи для передачи голосовой и видео информации по сетям передачи данных».

2.11 Сведения о наличии или отсутствии встроенных средств криптографии (шифрования), приемников глобальных спутниковых навигационных систем

Не содержит встроенных средств криптографии и приемников глобальных спутниковых навигационных систем.

3 Декларация принята на основании протокола испытаний № 41/08-21 от 19.06.2009 (ГОУ ВПО СибГУТИ, Аттестат аккредитации № ИЛ-22-05, действителен до 26 мая 2013 г.).

Декларация составлена на одном листе (двух страницах)

4 Дата принятия декларации 07.06.2010
число, месяц, год

Декларация действительна до 07.06.2015
число, месяц, год





подпись генерального директора
ООО «Д-Линк Раша»

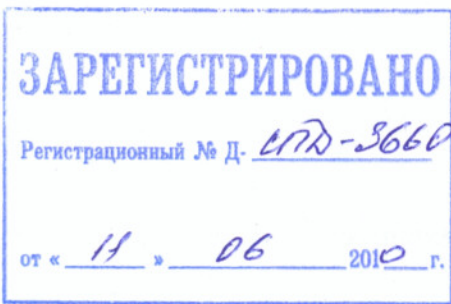
В.Э. Липпинг
И.О.Фамилия

5. Сведения о регистрации декларации соответствия в Федеральном агентстве связи




подпись уполномоченного представителя
Федерального агентства связи

С.А. Мальянов
И.О.Фамилия
Заместитель руководителя
Федерального агентства связи



от « 11 » 06 2010 г.