

# ДЕКЛАРАЦИЯ О СООТВЕТСТВИИ

**1 Заявитель (изготовитель)** ООО «Д-Линк Раша», выполняющее функции изготовителя в части обеспечения соответствия поставляемой продукции обязательным требованиям и в части ответственности за несоответствие поставляемой продукции обязательным требованиям на основании договора № 1 от 03.10.2002 г. с иностранным изготовителем D-Link Corporation (No.289, Shihnu 3rd Rd., Neihu District, Taipei, Тайвань)

зарегистрировано в ИМНС №17 по СВАО г. Москвы 25.07.2002 за основным государственным регистрационным номером 1027717000508

адрес места нахождения: 129626, Россия, Москва, Графский пер., 14,

Телефон: (495) 744-00-99

Факс: (495) 744-00-99

E-mail: vl@dlink.ru

в лице генерального директора Владимира Эриковича Липпинга заявляет, что голосовой маршрутизатор DVX-7090, изготавливаемый D-Link Corporation на заводе D-Link Corporation №8, Li-Shing 7 Road, Science-Based Industrial Park, Hsinchu, Taiwan, R.O.C.

соответствует «Правилам применения средств связи для передачи голосовой и видео информации по сетям передачи данных», утвержденным приказом Министерства информационных технологий и связи Российской Федерации 10.01 2007 г. № 1, (зарегистрирован в Минюсте России 19 января 2007 г., регистрационный № 8809),

и не окажет дестабилизирующее воздействие на целостность, устойчивость функционирования и безопасность единой сети электросвязи Российской Федерации

## 2 Назначение и техническое описание средства связи

**2.1 Наименование и номер версии программного обеспечения:** v.1.4.1

**2.2 Комплектность:** голосовой маршрутизатор DVX-7090, руководство по быстрой установке, компакт диск с руководством пользователя, кабель Ethernet, оригинальный гарантийный талон

### 2.3 Условия применения на сети связи общего пользования Российской Федерации

В сети связи общего пользования в качестве транзитного устройства сопряжения с сетью передачи данных по протоколу IP, выполняющего функции маршрутизации, управления сигнализацией и управления пакетами IP, содержащими голосовую, видео и мультимедиа информацию, устройства контроля и авторизации.

### 2.4 Выполняемые функции

Выполняются функции транзитного устройства сопряжения с сетью передачи данных по протоколу IP, выполняющие функции маршрутизации, управления сигнализацией и управления пакетами IP, содержащими голосовую, видео и мультимедиа информацию, устройства контроля и авторизации (гейткипера для протокола H.323, сервер регистрации и сервер определения месторасположения абонентов для протокола SIP). Обеспечивается регистрация SIP/H.323-клиентов, идентификацию и маршрутизацию вызовов для всего оконечного оборудования, поддерживающего протокол SIP/H.323, включая VoIP-шлюзы, IP-телефоны, софтофоны.

Характеристики протокола SIP соответствуют требованиям п. 17 «Правил применения средств связи для передачи голосовой и видео информации по сетям передачи данных». Характеристики протоколов H.323 соответствуют требованиям п. 9, 10, 11 «Правил применения средств связи для передачи голосовой и видео информации по сетям передачи данных».

### 2.5 Электрические (оптические) характеристики

Электрические параметры применяемых в оборудовании интерфейсов к сети передачи данных с использованием контроля несущей и обнаружением коллизий (Ethernet) соответствуют требованиям п. 19 «Правил применения средств связи для передачи голосовой и видео информации по сетям передачи данных».

**2.6 Характеристики радионизлучения (для радиоэлектронных средств связи) – нет интерфейсов с радионизлучением.**

**2.7 Емкость коммутационного поля – нет элементов коммутационного поля**

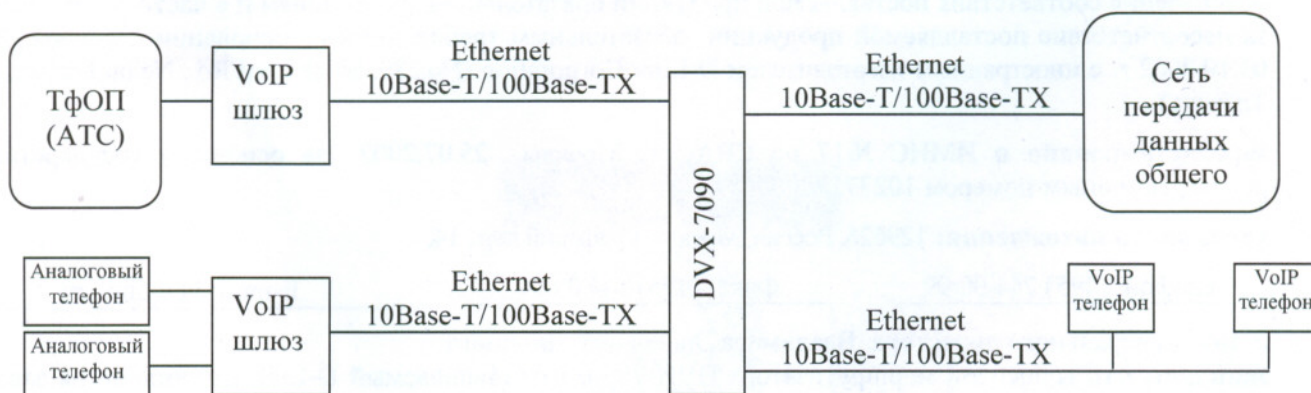
Генеральный директор  
ООО «Д-Линк Раша»

  
В. Э. Липпинг



**2.8 Реализуемые интерфейсы** – Электрический интерфейс с контролем несущей и обнаружением коллизий Ethernet 10Base-T/100Base-TX – 4 порта.

**2.9 Схема подключения к сети связи общего пользования**



**2.10 Условия эксплуатации, включая климатические и механические требования, способы размещения, типы электропитания**

Средство связи сохраняет свои технические характеристики при температуре окружающей среды от 0° до +40°С; при относительной влажности воздуха до 90% при температуре +25°С.

Электропитание – от сети переменного тока 220 В. Параметры электропитания соответствуют требованиям п. 6 «Правил применения средств связи для передачи голосовой и видео информации по сетям передачи данных».

**2.11 Сведения о наличии или отсутствии встроенных средств криптографии (шифрования), приемников глобальных спутниковых навигационных систем**

Не содержит встроенных средств криптографии и приемников глобальных спутниковых навигационных систем.

**3 Декларация принята на основании** протокола испытаний № 41/08-27 от 19.06.2009 (ГОУ ВПО СибГУТИ, Аттестат аккредитации № ИЛ-22-05, действителен до 26 мая 2013 г.).

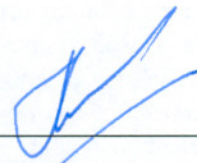
Декларация составлена на одном листе (двух страницах)

**4 Дата принятия декларации** 30.07.2009  
число, месяц, год

Декларация действительна до 30.07.2014  
число, месяц, год




Генеральный директор  
М.П. ООО «Д-Линк Раша»

  
В. Э. Липпинг

**5 Сведения о регистрации декларации соответствия в Федеральном агентстве связи**

М.П. Уполномоченный представитель  
Федерального агентства связи



  
Л. В. Юрасова  
Подпись уполномоченного представителя  
Федерального агентства связи  
Заместитель руководителя  
Федерального агентства связи

