

ДЕКЛАРАЦИЯ О СООТВЕТСТВИИ

1. Заявитель (изготовитель): ООО «Д-Линк Раша», выполняющее функции изготовителя в части обеспечения соответствия поставляемой продукции обязательным требованиям и в части ответственности за несоответствие поставляемой продукции обязательным требованиям на основании договора № 1 от 03.10.2002 г. с иностранным изготовителем D-Link Corporation (No.289, Shinhu 3rd Rd., Neihu District, Taipei, Тайвань)

наименование организации или Ф.И.О. индивидуального предпринимателя, принявших декларацию о соответствии

Зарегистрировано 25.07.2002г. ИМНС №17 по СВАО г. Москвы, ОГРН 1027717000508

сведения о регистрации организации или индивидуального предпринимателя (наименование регистрирующего органа, дата регистрации, регистрационный номер)

129626, Россия, Москва, Графский пер., 14, тел: 744-00-99, факс: 744-00-99, e-mail: vl@dlink.ru

адрес места нахождения, телефон, факс, а также (при наличии) адрес электронной почты

в лице

генерального директора Владимира Эриковича Липпинга

должность, Ф.И.О. руководителя организации, от лица которой принимается декларация о соответствии

заявляет, что

Беспроводный адаптер DWA-140, изготавливаемый D-Link Corporation на заводе D-Link Corporation Jie Kuo District, Chang An, Dongguan City, Guangdong Province, China

наименование, тип, марка средства связи

Соответствует требованиям: «Правила применения оборудования радиодоступа. Часть I. Правила применения оборудования радиодоступа для беспроводной передачи данных в диапазоне от 30 МГц до 66 ГГц», утверждённые приказом Мининформсвязи России от 13.02.2007 № 19 (Зарегистрирован в Минюсте России 2 марта 2007 г., регистрационный № 9007)

Обозначение требований, соответствие которым подтверждено данной декларацией, с указанием при необходимости пунктов, содержащих требования для данного средства связи

и не окажет дестабилизирующее воздействие на целостность, устойчивость функционирования и безопасность единой сети электросвязи Российской Федерации.

2. Назначение и техническое описание: Беспроводный адаптер DWA-140 позволяет подключать персональный компьютер через порт USB к сети передачи данных в помещениях, где затруднена прокладка сетевых кабелей. Беспроводной адаптер DWA-140 работает на основе стандарта 802.11g и обратно совместим со стандартом 802.11b.

Скорость передачи данных в режиме стандарта 802.11g: 6/9/12/18/24/36/48/54 Мбит/с.

Скорость передачи данных в режиме стандарта 802.11b: 1/2/5.5/11 Мбит/с.

Выполняемые функции: Беспроводная передача данных в локальных сетях в соответствии со стандартами 802.11g/802.11b.

Версия программного обеспечения: Программное обеспечение не классифицируется по версиям.

Условия применения на сети связи общего пользования Российской Федерации: Беспроводный адаптер DWA-140 предназначен для использования на сетях передачи данных в качестве оконечного оборудования абонентского радиодоступа.


Комплектность: Беспроводный адаптер DWA-140, Инструкция по эксплуатации, Диск с программным обеспечением

Емкость коммутационного поля – не выполняет функций коммутации.

Реализуемые интерфейсы

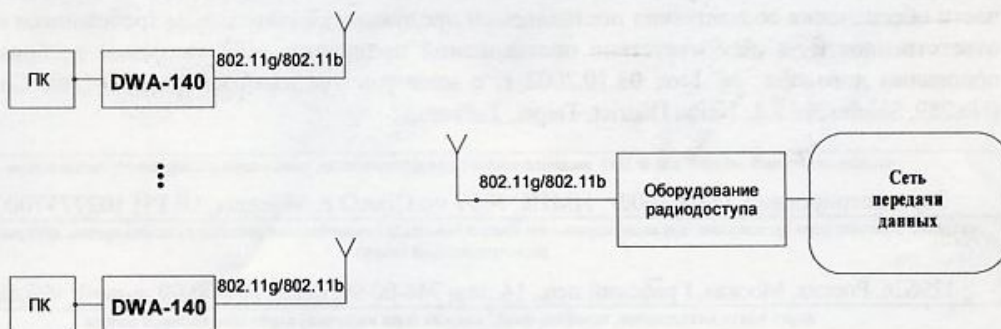
Беспроводный интерфейс 802.11g/802.11b

Декларация о соответствии
Беспроводный адаптер DWA-140


В.Э. Липпинг

Страница 1
Страниц 2

Схемы подключения к сети общего пользования с обозначением реализуемых интерфейсов, протоколов сигнализации:



ПК - персональный компьютер

Характеристики радиоизлучения – беспроводный интерфейс 802.11g/802.11b соответствует требованиям Приложения 7 и Приложения 5 к «Правилам применения оборудования радиодоступа. Часть I. Правила применения оборудования радиодоступа для беспроводной передачи данных в диапазоне от 30 МГц до 66 ГГц».

Сведения о наличии или отсутствии встроенных средств криптографии (шифрования), приемников глобальных спутниковых навигационных систем

Не содержит встроенных средств криптографии и приемников глобальных спутниковых навигационных систем.

Устойчивость к климатическим и механическим воздействиям:

Беспроводный адаптер DWA-140 сохраняет свои технические характеристики при температуре окружающей среды от 0° до +40°С; при относительной влажности воздуха до 90% при температуре +25°С;

Электропитание – От персонального компьютера через USB-порт.

3. Декларация принята на основании протокола испытаний № 43/07-09 от 20.12.2007 (ГОУ ВПО СибГУТИ, Аттестат аккредитации № ИЛ-22-04, действителен до 28 июня 2012 г.)

Декларация составлена на одном листе (двух страницах)

4. Дата принятия декларации

25.12.2007

число, месяц, год

Декларация действительна до

25.12.2012

число, месяц, год



Подпись руководителя организации или индивидуального предпринимателя, подавшего декларацию

В.Э. Лишин

И.О.Фамилия

Регистрационный № Д-РД-0269 от 28 03 2008г.

5. Сведения о регистрации декларации соответствия в Федеральном Агентстве Связи



Подпись уполномоченного представителя Федерального агентства связи

Л.В. Юрасова

И.О.Фамилия Заместитель руководителя Федерального агентства связи

Декларация о соответствии Беспроводный адаптер DWA-140		Страница 2 Страниц 2
---	--	-------------------------