

ДЕКЛАРАЦИЯ О СООТВЕТСТВИИ

1 Заявитель (изготовитель) ООО «Д-Линк Раша», выполняющее функции изготовителя в части обеспечения соответствия поставляемой продукции обязательным требованиям и в части ответственности за несоответствие поставляемой продукции обязательным требованиям на основании договора № 1 от 03.10.2002 г. с иностранным изготовителем D-Link Corporation (No.289, Shinhu 3rd Rd., Neihu District, Taipei, Тайвань)

зарегистрировано в ИМНС №17 по СВАО г. Москвы 25.07.2002 за основным государственным регистрационным номером 1027717000508

адрес места нахождения: 129626, Россия, Москва, Графский пер., 14,

Телефон: (495) 744-00-99

Факс: (495) 744-00-99

E-mail: vl@dlink.ru

в лице генерального директора Владимира Эриковича Липпинга заявляет, что голосовой шлюз DVG-3016S, изготавливаемый D-Link Corporation на заводе D-Link Corporation №8, Li-Shing 7 Road, Science-Based Industrial Park, Hsinchu, Taiwan, R.O.C.

соответствует «Правилам применения средств связи для передачи голосовой и видео информации по сетям передачи данных», утвержденным приказом Министерства информационных технологий и связи Российской Федерации 10.01 2007 г. № 1, (зарегистрирован в Минюсте России 19 января 2007 г., регистрационный № 8809); «Правилам применения оконечного оборудования, выполняющего функции систем коммутации», утвержденным приказом Министерства информационных технологий и связи Российской Федерации от 24 августа 2006 г. № 113 (зарегистрирован в Минюсте России 04 сентября 2006 г., регистрационный № 8196),

и не окажет дестабилизирующее воздействие на целостность, устойчивость функционирования и безопасность единой сети электросвязи Российской Федерации

2 Назначение и техническое описание средства связи

2.1 Наименование и номер версии программного обеспечения: v.86sipg

2.2 Комплектность: голосовой шлюз DVG-3016S, руководство по быстрой установке, компакт диск с руководством пользователя, кабель Ethernet, оригинальный гарантийный талон

2.3 Условия применения на сети связи общего пользования Российской Федерации

В сети связи общего пользования в качестве средства связи для передачи голосовой информации по сетям передачи данных (голосовой шлюз) и оконечного оборудования, выполняющего функции коммутации.

2.4 Выполняемые функции

Выполняются функции преобразования голосовой информации в пакеты для передачи по сетям передачи данных с протоколом IP, а также функции оконечного оборудования, выполняющего функции коммутации. Поддерживается протокол SIP. Характеристики протокола SIP соответствуют требованиям п. 17 «Правил применения средств связи для передачи голосовой и видео информации по сетям передачи данных» и Приложения № 11 к «Правилам применения оконечного оборудования, выполняющего функции систем коммутации». Обеспечивается подключение до 16 двухпроводных линий к телефонной сети общего пользования (ТфОП) или ведомственной телефонной сети.

2.5 Электрические (оптические) характеристики

Электрические параметры применяемых в оборудовании интерфейсов к сети передачи данных с использованием контроля несущей и обнаружением коллизий (Ethernet) соответствуют требованиям п. 19 «Правил применения средств связи для передачи голосовой и видео информации по сетям передачи данных».

Электрические параметры применяемых в оборудовании интерфейсов двухпроводных линий к телефонной сети общего пользования FXO соответствуют требованиям, приведенным в п. 15 «Правил применения средств связи для передачи голосовой и видео информации по сетям передачи данных».

2.6 Характеристики радиоизлучения (для радиоэлектронных средств связи) – нет интерфейсов с радиоизлучением.

2.7 Емкость коммутационного поля – нет элементов коммутационного поля

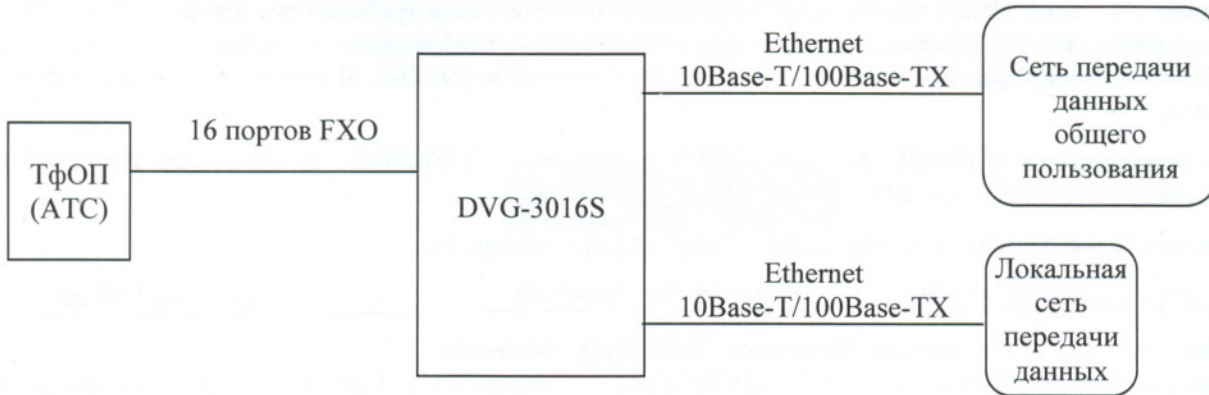
Генеральный директор
ООО «Д-Линк Раша»

В. Э. Липпинг



2.8 Реализуемые интерфейсы – Электрический интерфейс с контролем несущей и обнаружением коллизий Ethernet 10Base-T/100Base-TX – 2 порта, интерфейс двухпроводной линии к телефонной сети общего пользования FXO – 16 портов.

2.9 Схема подключения к сети связи общего пользования



2.10 Условия эксплуатации, включая климатические и механические требования, способы размещения, типы электропитания

Средство связи сохраняет свои технические характеристики при температуре окружающей среды от 0° до +40°С; при относительной влажности воздуха до 90% при температуре +25°С.

Электропитание – Через внутренний блок питания от сети переменного тока 220В. Параметры электропитания соответствуют требованиям п. 6 «Правил применения средств связи для передачи голосовой и видео информации по сетям передачи данных».

2.11 Сведения о наличии или отсутствии встроенных средств криптографии (шифрования), приемников глобальных спутниковых навигационных систем

Не содержит встроенных средств криптографии и приемников глобальных спутниковых навигационных систем.

3 Декларация принята на основании протокола испытаний № 41/08-22 от 19.06.2009 (ГОУ ВПО СибГУТИ, Аттестат аккредитации № ИЛ-22-05, действителен до 26 мая 2013 г.).

Декларация составлена на одном листе (двух страницах)

4 Дата принятия декларации 30.06.2009
число, месяц, год

Декларация действительна до 30.06.2014
число, месяц, год



Генеральный директор
М.П. ООО «Д-Линк Раша»

В. Э. Липпинг

5 Сведения о регистрации декларации соответствия в Федеральном агентстве связи

М.П. Уполномоченный представитель
Федерального агентства связи



Панышев
Л. В. Юрасова
Заместитель руководителя
Федерального агентства связи

